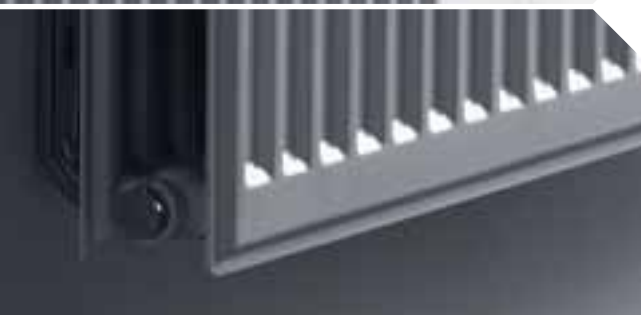


# Accord, Accord VK



## Opis

Grzejniki do pomieszczeń o podwyższonych wymaganiach higienicznych, spełniające surowe wymogi sanitarne. Zasilane z boku bez radiatorów, osłon bocznych oraz pokrywy górnej-grilla.

Accord VK zasilane od dołu

Grzejniki Accord wykonane są z zimnowalcowanej blachy specjalnej wg EN 442-1, bez osłon bocznych i pokrywy górnej. Stanowią kompletny element grzewczy. Karbowanie blachy paneli występuje co 33,3 mm. Grzejniki typu 10 i 20 posiadają dopuszczenia do stosowania w pomieszczeniach o podwyższonych wymaganiach sanitarnych.

## Lakierowanie

Obróbka powierzchni zewnętrznej polega na odtłuszczeniu, żelazofosforowaniu, pasywacji, płukaniu i gruntowaniu oraz wypaleniu wysokotemperaturowym. Końcowa obróbka powierzchni polega na wysokowartościowym, elektrostatycznym powlekaniu proszkowym i ponownym wypaleniu wysokotemperaturowym. Całość procesu lakierowania zapewnia doskonałe zabezpieczenie antykorozyjne. Kolor podstawowy: Biały, Stelrad 9016.

## Wyposażenie

Grzejniki wyposażone są w zawieszenia typu Monclac spełniające wymagania zachowania odległości grzejnika od ściany dla pomieszczeń o podwyższonych wymaganiach sanitarnych oraz korek i odpowietrznik. Grzejniki Accord VK wyposażone są w zintegrowany zespół zaworowy, wkładkę zaworową (bez głowicy termostatu). Opakowane są w termokurczliwą folię oraz kartonową osłonę krawędzi.

## Kontrola jakości i Gwarancja

Kontrola jakości ISO 9001

Wydajność cieplna sprawdzona wg EN 442

Producent udziela 10 letniej gwarancji na grzejniki. Warunki gwarancji opisane są na str 55.

## Parametry techniczne

Typy: 10/20/30

Przyłącza: Accord 4x 1/2" - gwint wewnętrzny,

Accord VK 6 x 1/2" gwint wewnętrzny

Nadciśnienie robocze: 10 bar

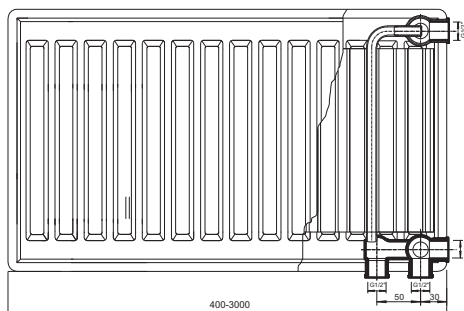
Temperatura nośnika ciepła: gorąca woda do 110 °C

Wysokość: 400, 500, 600 i 900 mm

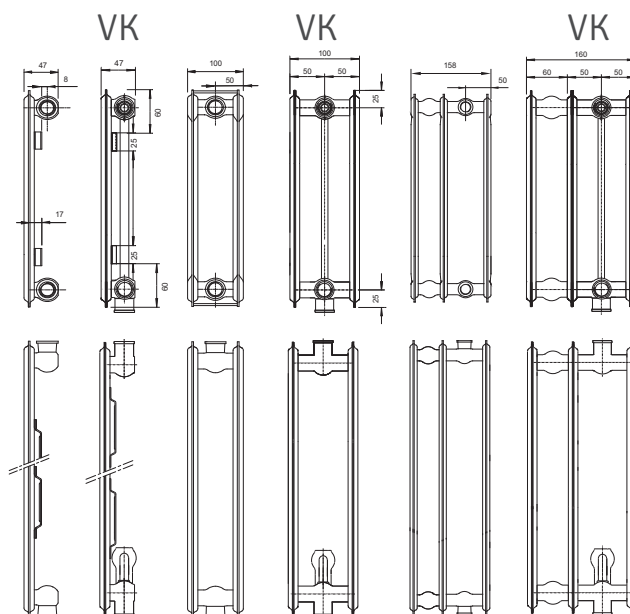
Długość: 400 - 3000 mm

Głębokość: T10-47 mm / T20-77 mm / T30-158 mm

Accord VK - parametry przyłączy



# Accord, Accord VK



Podstawowe parametry dla  
1 m długości grzejnika przy  
warunkach 75/65/20°C  
n = Współczynnik\*

Wysokość (mm)	Typ 10	Typ 20	Typ 30	Rozstaw przyłączy (mm)
400	430 W	730 W	1,073 W	350
	8,22 kg	15,86 kg	23,37 kg	
	2,34 l	4,67 l	6,57 l	
	0,91 m <sup>2</sup>	1,83 m <sup>2</sup>	2,73 m <sup>2</sup>	
	n = 1,29	n = 1,33	n = 1,30	
500	521 W	833 W	1,277 W	450
	10,28 kg	20,08 kg	28,82 kg	
	2,80 l	5,63 l	7,93 l	
	1,14 m <sup>2</sup>	2,28 m <sup>2</sup>	3,42 m <sup>2</sup>	
	n = 1,30	n = 1,32	n = 1,31	
600	610 W	1,031 W	1,474 W	550
	12,33 kg	24,30 kg	34,29 kg	
	3,25 l	6,60 l	9,30 l	
	1,37 m <sup>2</sup>	2,74 m <sup>2</sup>	4,11 m <sup>2</sup>	
	n = 1,31	n = 1,32	n = 1,31	
900	877 W	1,449 W	2,039 W	850
	17,90 kg	35,40 kg	51,60 kg	
	4,80 l	9,70 l	13,40 l	
	2,06 m <sup>2</sup>	4,12 m <sup>2</sup>	6,17 m <sup>2</sup>	
	n = 1,33	n = 1,33	n = 1,33	

W = Moc kg = Waga l = Pojemność  
m<sup>2</sup> = Powierzchnia n = Współczynnik

Zastrzega się prawo do zmian wywołanych postępowaniem technicznym i tolerancją odchyłań produkcyjnych.

\* Współczynnik służy do wyliczenia mocy grzejnika dla dowolnych parametrów temperaturowych.

# Accord

Tabela norm wydajności  
cieplnej wg PN EN 442

EN442 75/65/20°C

EN442 70/55/20°C

EN442 55/45/20°C

	300			400			500			600			900		
	typ 10	typ 20	typ 30	typ 10	typ 20	typ 30	typ 10	typ 20	typ 30	typ 10	typ 20	typ 30	typ 10	typ 20	typ 30
400	135 W 110 W 70 W	228 W 184 W 115 W	344 W 278 W 177 W	172 W 139 W 89 W	292 W 235 W 148 W	429 W 347 W 221 W	208 W 169 W 107 W	353 W 285 W 180 W	511 W 413 W 262 W	244 W 197 W 125 W	412 W 333 W 210 W	590 W 477 W 302 W	351 W 283 W 178 W	580 W 467 W 294 W	816 W 657 W 414 W
500	169 W 137 W 88 W	286 W 230 W 144 W	430 W 348 W 221 W	215 W 174 W 111 W	365 W 294 W 185 W	537 W 434 W 276 W	261 W 211 W 134 W	442 W 356 W 225 W	639 W 516 W 328 W	305 W 246 W 156 W	516 W 416 W 263 W	737 W 596 W 378 W	439 W 353 W 222 W	725 W 584 W 368 W	1020 W 821 W 517 W
600	203 W 165 W 105 W	343 W 276 W 173 W	515 W 417 W 265 W	258 W 209 W 133 W	438 W 353 W 222 W	644 W 521 W 331 W	313 W 253 W 161 W	530 W 427 W 270 W	766 W 620 W 393 W	366 W 296 W 187 W	619 W 499 W 316 W	884 W 715 W 453 W	526 W 424 W 267 W	869 W 701 W 441 W	1223 W 986 W 621 W
700	237 W 192 W 123 W	400 W 322 W 202 W	601 W 487 W 310 W	301 W 244 W 155 W	511 W 412 W 259 W	751 W 608 W 386 W	365 W 295 W 187 W	618 W 499 W 314 W	894 W 723 W 459 W	427 W 345 W 218 W	722 W 583 W 368 W	1032 W 834 W 529 W	614 W 495 W 311 W	1014 W 818 W 515 W	1427 W 1150 W 724 W
800	270 W 220 W 140 W	457 W 368 W 231 W	687 W 556 W 354 W	344 W 279 W 178 W	584 W 471 W 296 W	858 W 695 W 441 W	417 W 337 W 214 W	706 W 570 W 359 W	1022 W 826 W 524 W	488 W 394 W 249 W	825 W 666 W 421 W	1179 W 953 W 604 W	702 W 565 W 356 W	1159 W 934 W 589 W	1631 W 1314 W 827 W
900	304 W 247 W 158 W	514 W 414 W 260 W	773 W 626 W 398 W	387 W 314 W 200 W	657 W 529 W 333 W	966 W 781 W 496 W	469 W 379 W 241 W	795 W 641 W 404 W	1149 W 930 W 590 W	549 W 443 W 281 W	928 W 749 W 474 W	1327 W 1072 W 680 W	789 W 636 W 400 W	1304 W 1051 W 662 W	1835 W 1479 W 931 W
1000	338 W 274 W 176 W	571 W 460 W 289 W	859 W 695 W 442 W	430 W 348 W 222 W	730 W 588 W 370 W	1073 W 868 W 552 W	521 W 422 W 268 W	883 W 712 W 449 W	1277 W 1033 W 655 W	610 W 493 W 312 W	1031 W 832 W 526 W	1474 W 1191 W 755 W	877 W 706 W 444 W	1449 W 1168 W 736 W	2039 W 1643 W 1034 W
1100	372 W 302 W 193 W	628 W 506 W 318 W	945 W 765 W 487 W	473 W 383 W 244 W	803 W 647 W 407 W	1180 W 955 W 607 W	573 W 464 W 294 W	971 W 783 W 494 W	1405 W 1136 W 721 W	671 W 542 W 343 W	1134 W 916 W 579 W	1621 W 1311 W 831 W	965 W 777 W 489 W	1594 W 1285 W 809 W	2243 W 1807 W 1138 W
1200	406 W 329 W 211 W	685 W 552 W 346 W	1031 W 835 W 531 W	516 W 418 W 267 W	876 W 706 W 444 W	1288 W 1042 W 662 W	625 W 506 W 321 W	1060 W 855 W 539 W	1532 W 1239 W 736 W	732 W 591 W 374 W	1237 W 999 W 631 W	1769 W 1430 W 906 W	1052 W 848 W 533 W	1739 W 1401 W 883 W	2447 W 1972 W 1241 W
1400	473 W 384 W 246 W	799 W 643 W 404 W	1203 W 974 W 619 W	602 W 488 W 311 W	1022 W 823 W 518 W	1502 W 1216 W 772 W	729 W 590 W 375 W	1236 W 997 W 629 W	1788 W 1446 W 918 W	854 W 690 W 436 W	1443 W 1165 W 737 W	2064 W 1668 W 1057 W	1228 W 989 W 622 W	2029 W 1635 W 1030 W	2855 W 2300 W 1448 W
1600	541 W 439 W 281 W	914 W 735 W 462 W	1374 W 1113 W 708 W	688 W 558 W 355 W	1168 W 941 W 592 W	1717 W 1389 W 883 W	834 W 674 W 428 W	1413 W 1140 W 719 W	2043 W 1652 W 1049 W	976 W 788 W 499 W	1650 W 1332 W 842 W	2358 W 1906 W 1208 W	1403 W 1130 W 711 W	2318 W 1869 W 1177 W	3262 W 2629 W 1655 W
1800	608 W 494 W 316 W	1028 W 827 W 520 W	1546 W 1252 W 796 W	774 W 627 W 400 W	1314 W 1059 W 666 W	1931 W 1563 W 993 W	938 W 759 W 482 W	1589 W 1282 W 809 W	2299 W 1859 W 1180 W	1098 W 887 W 561 W	1856 W 1498 W 947 W	2653 W 2145 W 1359 W	1579 W 1272 W 800 W	2608 W 2102 W 1324 W	3670 W 2957 W 1862 W
2000	676 W 549 W 351 W	1142 W 919 W 577 W	1718 W 1391 W 885 W	860 W 697 W 444 W	1460 W 1176 W 740 W	2146 W 1737 W 1103 W	1042 W 843 W 535 W	1766 W 1424 W 899 W	2554 W 2066 W 1311 W	1220 W 985 W 623 W	2062 W 1665 W 1052 W	2948 W 2383 W 1510 W	1754 W 1413 W 889 W	2898 W 2336 W 1471 W	4078 W 3286 W 2068 W
2200	744 W 604 W 386 W	1256 W 1011 W 635 W	1890 W 1530 W 973 W	946 W 767 W 489 W	1606 W 1294 W 815 W	2361 W 1910 W 1213 W	1146 W 927 W 598 W	1943 W 1567 W 988 W	2809 W 2272 W 1442 W	1342 W 1084 W 686 W	2268 W 1831 W 1158 W	3243 W 2621 W 1661 W	1929 W 1554 W 978 W	3188 W 2569 W 1618 W	4486 W 3614 W 2275 W
2400	811 W 659 W 421 W	1370 W 1103 W 693 W	2062 W 1669 W 1062 W	1032 W 836 W 533 W	1752 W 1412 W 889 W	2575 W 2084 W 1324 W	1250 W 1012 W 642 W	2119 W 1709 W 1078 W	3065 W 2479 W 1573 W	1464 W 1182 W 748 W	2474 W 1998 W 1263 W	3538 W 2860 W 1812 W	2105 W 1695 W 1067 W	3478 W 2803 W 1766 W	4894 W 3943 W 2482 W
2600	879 W 713 W 456 W	1485 W 1195 W 751 W	2233 W 1808 W 1150 W	1118 W 906 W 577 W	1898 W 1529 W 963 W	2790 W 2257 W 1434 W	1355 W 1096 W 696 W	2296 W 1852 W 1168 W	3320 W 2685 W 1704 W	1586 W 1281 W 810 W	2681 W 2164 W 1368 W	3832 W 3098 W 1963 W	2280 W 1837 W 1155 W	3767 W 3037 W 1913 W	5301 W 4272 W 2689 W
2800	946 W 768 W 491 W	1599 W 1278 W 808 W	2405 W 1947 W 1238 W	1204 W 976 W 622 W	2044 W 1647 W 1037 W	3004 W 2431 W 1544 W	1459 W 1180 W 749 W	2472 W 1994 W 1258 W	3576 W 2892 W 1835 W	1708 W 1380 W 873 W	2887 W 2331 W 1473 W	4127 W 3336 W 2115 W	2456 W 1978 W 1244 W	4057 W 3270 W 2060 W	5709 W 4600 W 2896 W
3000	1014 W 823 W 527 W	1713 W 1379 W 866 W	2577 W 2086 W 1327 W	1290 W 1045 W 666 W	2190 W 1765 W 1111 W	3219 W 2605 W 1655 W	1563 W 1265 W 803 W	2649 W 2137 W 1348 W	3831 W 3098 W 1966 W	1830 W 1478 W 935 W	3093 W 2497 W 1597 W	4442 W 3574 W 2266 W	2631 W 2119 W 1333 W	4347 W 3504 W 2207 W	6117 W 4929 W 3103 W