



Grzejniki
panelowe

Galva





Grzejniki z blachy ocynkowanej,
o klasycznym kształcie.
Bez osłon bocznych
oraz pokrywy górnej-grilla,
zasilane z boku. Do pomieszczeń
o podwyższonej wilgotności.

Grzejniki Galva (VB galwanizowane) wykonane są z ocynkowanej blachy specjalnej wg EN 442-1, bez osłon bocznych oraz górnej pokrywy-grilla. Stanowią kompletny element grzewczy. Karbowanie blachy paneli występuje co 33,3mm. Do wewnętrznych stron kanałów wodnych zgrzana jest blacha konwekcyjna.

Lakierowanie

Proces lakierowania poprzedzony jest dodatkowym ocynkowaniem. Obróbka powierzchni zewnętrznej polega na odtuszczeniu, żelazofosforowaniu, pasywacji, płukaniu i gruntowaniu wypaleniu wysokotemperaturowym. Końcowa obróbka powierzchni polega na wysokowartościowym, elektrostatycznym powlekanii proszkowym i ponownym wypaleniu wysokotemperaturowym. Całość procesu lakierowania zapewnia doskonałe zabezpieczenie antykorozyjne. Kolor podstawowy: Biały, Stelrad 9016.

Wyposażenie

Grzejniki wyposażone są w komplet zamocowań typu Monclac (do dł. 1600 mm dwa uchwyty, od dł. 1800 mm trzy uchwyty), korek i odpowietrznik. Opakowane są w termokurczliwą folię oraz kartonową osłonę krawędzi.

Kontrola jakości i Gwarancja

Kontrola jakości ISO 9001

Wydajność cieplna sprawdzona wg EN 442

Producent udziela 10 letniej gwarancji na grzejniki. Warunki gwarancji opisane są na str 59.

Parametry techniczne

Typy: 10/11/21/22/33

Przyłącza: 4x 1/2" - gwint wewnętrzny

Nadciśnienie robocze: 10 bar

Temperatura nośnika ciepła: gorąca woda do 110 °C

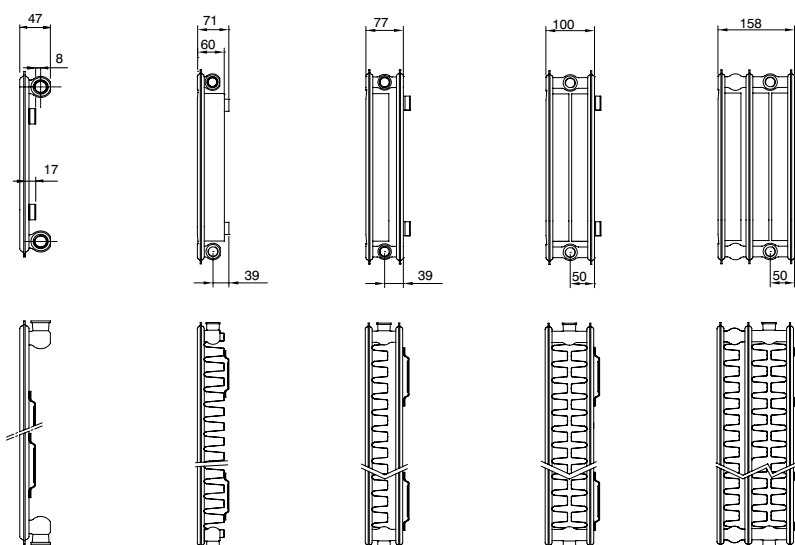
Wysokość: 300, 400, 500, 600 i 900 mm

Długość: 400 - 3000 mm

Głębokość: T10-47 mm / T11-61 mm / T21-77 mm / T22-100 mm / T33-158 mm

Galva

Podstawowe parametry dla
1 m długości grzejnika przy
warunkach 75/65/20°C
n = Współczynnik*



Wysokość (mm)	Typ 10	Typ 11	Typ 21	Typ 22	Typ 33	Rozstaw przyłączy (mm)
300	338 W	517 W		1,012 W	1,418 W	250
	6,17 kg	8,38 kg		15,90 kg	23,80 kg	
	1,89 l	1,89 l		3,70 l	5,40 l	
	0,68 m ²	2,09 m ²		3,51 m ²	5,26 m ²	
	n = 1,28	n = 1,31		n = 1,33	n = 1,32	
400	430 W	687 W	1,000 W	1,281 W	1,805 W	350
	8,22 kg	11,68 kg	18,78 kg	21,83 kg	32,67 kg	
	2,34 l	2,34 l	4,67 l	4,67 l	6,87 l	
	0,91 m ²	2,95 m ²	3,37 m ²	4,92 m ²	7,38 m ²	
	n = 1,29	n = 1,31	n = 1,33	n = 1,33	n = 1,33	
500	521 W	848 W	1,210 W	1,535 W	2,169 W	450
	10,28 kg	14,99 kg	23,84 kg	27,77 kg	41,53 kg	
	2,80 l	2,80 l	5,63 l	5,63 l	8,33 l	
	1,14 m ²	3,80 m ²	4,31 m ²	6,33 m ²	9,49 m ²	
	n = 1,30	n = 1,30	n = 1,33	n = 1,33	n = 1,34	
600	610 W	1,000 W	1,409 W	1,778 W	2,514 W	550
	12,33 kg	18,30 kg	28,90 kg	33,70 kg	50,40 kg	
	3,25 l	3,25 l	6,60 l	6,60 l	9,80 l	
	1,37 m ²	4,66 m ²	5,24 m ²	7,74 m ²	11,61 m ²	
	n = 1,31	n = 1,29	n = 1,33	n = 1,33	n = 1,35	
900	877 W	1,397 W	1,941 W	2,453 W	3,448 W	850
	17,90 kg	27,40 kg	42,70 kg	50,00 kg	74,60 kg	
	4,80 l	4,80 l	9,70 l	9,70 l	14,50 l	
	2,06 m ²	7,22 m ²	8,05 m ²	11,97 m ²	17,96 m ²	
	n = 1,33	n = 1,29	n = 1,36	n = 1,35	n = 1,37	

W = Moc kg = Waga l = Pojemność m² = Powierzchnia n = Współczynnik

Zastrzega się prawo do zmian wywołanych postępem technicznym i tolerancją odchyień produkcyjnych.

* Współczynnik służy do wyliczenia mocy grzejnika dla dowolnych parametrów temperaturowych.

	300				400					500				
	typ 10	typ 11	typ 22	typ 33	typ 10	typ 11	typ 21	typ 22	typ 33	typ 10	typ 11	typ 21	typ 22	typ 33
400											339 272 174	484 386 244	614 490 309	868 692 435
500	169 136 87	259 207 131	506 404 254	709 567 359	215 173 110	344 275 175	500 399 252	641 511 322	903 721 455	261 209 133	424 340 217	605 483 305	768 612 386	1085 864 543
600	203 163 104	310 248 157	607 484 305	851 681 431	258 207 132	412 330 210	600W 479 302	769 613 386	1083 865 546	313 251 159	509 408 260	726 580 366	921 735 463	1301 1037 652
700						481 385 245	700 559 352	897 715 450			594 476 304	847 676 426	1075 857 540	1518 1210 761
800	270 218 139	414 331 210	810 646 407	1134 907 575	344 276 176	550 440 280	800 639 403	1025 817 515	1444 1153 728	417 334 212	678 544 347	968 773 487	1228 980 617	1735 1383 870
900	304 245 157	465 372 236	911 726 457	1276 1021 647		618 495 315		1153 920 579	1625 1297 819		763 612 390	1089 869 548	1382 1102 694	1952 1556 978
1000	338 272 174	517 414 262	1012 807 508	1418 1134 718	430 345 220	687 550 350	1000 798 503	1281 1022 643	1805 1441 910	521 418 266	848 680 434	1210 966 609	1535 1225 771	2169 1729 1087
1100	372 299 192	569 455 288	1113 888 559			756 606 385	1100 878 554	1409 1124 708	1986 1585 1000		933 749 477	1331 1062 670	1689 1347 848	2386 1902 1196
1200	406 326 209	620 496 314	1214 969 610	1702 1361 862	516 414 264	824 661 420	1200 958 604	1537 1226 772	2166 1730 1091	625 501 319	1018 817 521	1452 1159 731	1842 1469 926	2603 2075 1304
1400	473 381 244	724 579 367	1417 1130 711	1985 1588 1006	602 483 309	962 771 490	1400 1117 705	1793 1431 901	2527 2018 1273	729 585 372	1187 953 607	1694 1352 853	2149 1714 1080	3037 2420 1522
1600	541 435 279	827 662 419	1619 1291 813	2269 1815 1150	688 552 353	1099 881 560	1600 1277 805	2050 1635 1030	2888 2306 1455	834 668 425	1357 1089 694	1936 1545 975	2456 1959 1234	3470 2766 1739
1800														
2000														
2200														
2400														
2600														
2800														
3000														

* Aktualna dostępność modeli znajduje się w cenniku i u autoryzowanych dystrybutorów.

EN442 75/65/20°C

EN442 70/55/20°C

EN442 55/45/20°C

Tabela norm wydajności cieplnej wg PN EN 442

600					900					
typ 10	typ 11	typ 21	typ 22	typ 33	typ 10	typ 11	typ 21	typ 22	typ 33	
	400 321 206	564 450 284	711 567 358	1006 800 501		559 449 287	776 617W 385	981 780 488	1379 1093 680	400
305W 244 155	500 402 257	705 562 355	889 709 447	1257 1000 626	439 350 220	699 561 358	971 771 482	1227 975 611	1724 1367 850	500
366 293 186	600 482 308	845 675 426	1067 851 536	1508 1200 752	526 420 265	838 673 430	1165 925 578	1472 1171 733	2069 1640 1020	600
	700 563 360	986 787 497	1245 993 626	1760 1400 877		978 786 502	1359 1079 674	1717 1366 855	2414 1913 1190	700
488 390 247	800 643 411	1127 900 568	1422 1135 715	2011 1600 1002	702 560 353	1118 898 574	1553 1234 771	1962 1561 977	2758 2187 1360	800
549 439 278	900 723 463	1268 1012 639	1600 1277 804	2263 1800 1128		1257 1010 645	1747 1388 867	2208 1756 1099	3103 2460 1529	900
610 488 309	1000 804 514	1409 1125 710	1778 1419 894	2514 2000 1253	877 700 441	1397 1122W 717	1941 1542 963	2453 1951 1221	3448 2733 1699	1000
671W 537 340	1100 884 565	1550 1237 781	1956 1560 983	2765 2200 1378		1537 1234 789	2135 1696 1060	2698 2146 1343	3793 3007 1869	1100
732 586 371	1200 964 617	1691 1350 851	2134 1702 1073	3017 2400 1504	1052 840 529	1676 1347 860	2329 1851 1156	2944 2341 1465	4138 3280 2039	1200
854 683 433	1400 1125 719	1973 1575 993	2489 1986 1251	3520 2800 1754	1228 980 617	1956 1571 1004	2717 2159 1348	3434 2731 1710	4827 3827 2379	1400
976 781 495	1600 1286 822	2254 1800 1135	2845 2270 1430	4022 3200 2005		2235 1796 1147		3925 3122 1954	5517 4373 2719	1600
										1800
										2000
										2200
										2400
										2600
										2800
										3000