



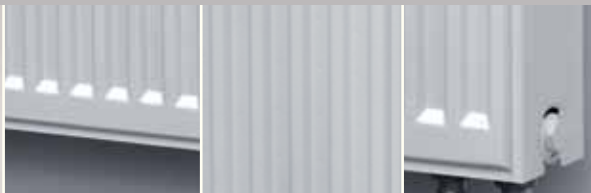
Grzejniki
panelowe

Novello/Novello 8



Novello ECO





Grzejniki zasilane od dołu z wbudowanym zaworem termostatycznym, dla ceniących nowoczesny i elegancki system podłączenia. Zasilanie prawe lub lewe (dla typu 11 lewe opcjonalnie). Dzięki wysokiej wydajności cieplnej zapewniają komfort i harmonię

Grzejniki Novello wykonane są z zimnowalcowanej blachy specjalnej wg EN 442-1, z ostonami bocznymi oraz górną pokrywą-grillem. Stanowią kompletny element grzewczy. Karbowanie blachy paneli występuje co 33,3 mm. Do wewnętrznych stron kanałów wodnych zgrzana jest blacha konwekcyjna. Wbudowany zawór termostatyczny.

Lakierowanie

Obróbka powierzchni zewnętrznej polega na odtłuszczeniu, żelazofosforowaniu, pasywacji, płukaniu i gruntowaniu oraz wypaleniu wysokotemperaturowym. Końcowa obróbka powierzchni polega na wysokowartościowym, elektrostatycznym powlekanii proszkowym i ponownym wypaleniu wysokotemperaturowym. Całość procesu lakierowania zapewnia doskonałe zabezpieczenie antykorozyjne. Kolor podstawowy: Biały, Stelrad 9016.

Wyposażenie

Grzejniki wyposażone są w komplet zamocowań typu Monclac (do dł. 1600 mm dwa uchwyty, od dł. 1800 mm trzy uchwyty), typ 11 w zawieszanie typu L console. Stanowią całość ze zintegrowanym zespołem zaworowym, wkładką zaworową (bez głowicy termo-statu) z wmontowanymi zaślepkami i odpowietrznikiem. Opakowane są w termokurczliwą folię oraz kartonową ostonę krawędzi.

Kontrola jakości i Gwarancja

Kontrola jakości ISO 9001

Wydajność cieplna sprawdzona wg EN 442

Producent udziela 10 letniej gwarancji na grzejniki. Warunki gwarancji opisane są na str 59.

Parametry techniczne

Typy: 11/21/22/33/44

Przyłącza: Novello 6 x 1/2" - gwint wewnętrzny

Nadciśnienie robocze: 10 bar

Temperatura nośnika ciepła: gorąca woda do 110 °C

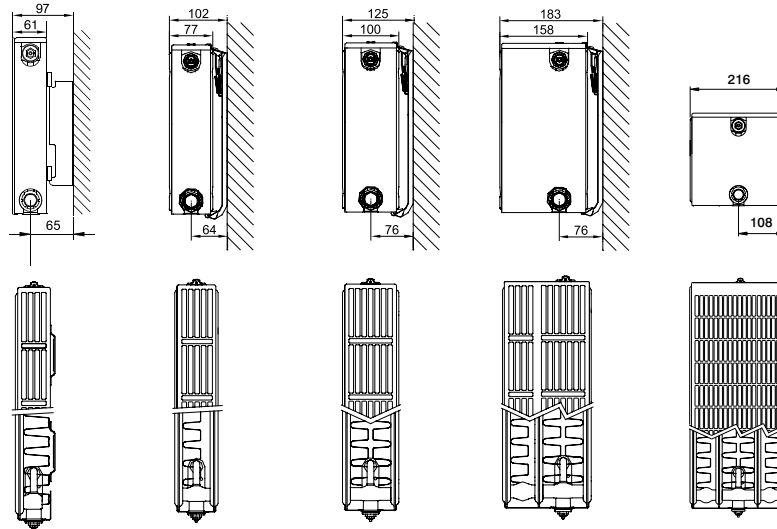
Wysokość: 200, 300, 400, 500, 600 i 900 mm

Długość: 400 - 3000 mm

Głębokość: T11-61 mm / T21-77 mm / T22-100 mm / T33-158 / T44-216

Novello

Podstawowe parametry dla
1 m długości grzejnika przy
warunkach 75/65/20°C
n = Współczynnik*



Wysokość (mm)	Typ 11	Typ 21	Typ 22	Typ 33	Typ 44	Rozstaw przyłączy (mm)
200			651 W	933 W	1,212 W	150
			9,67 kg	15,40 kg	20,80 kg	
			2,83 l	4,20 l	5,60 l	
			2,05 m ²	3,08 m ²	4,10 m ²	
			n = 1,3	n = 1,29	n = 1,30	
300	509 W	745 W	982 W	1,349 W		250
	9,31 kg	14,29 kg	16,80 kg	25,20 kg		
	1,89 l	3,70 l	3,70 l	5,40 l		
	2,09 m ²	2,44 m ²	3,51 m ²	5,26 m ²		
	n = 1,32	n = 1,33	n = 1,33	n = 1,31		
400	676 W	945 W	1,245 W	1,711 W		350
	12,78 kg	19,46 kg	22,87 kg	34,30 kg		
	2,34 l	4,67 l	4,67 l	6,87 l		
	2,95 m ²	3,37 m ²	4,92 m ²	7,38 m ²		
	n = 1,29	n = 1,33	n = 1,33	n = 1,32		
500	833 W	1.153 W	1,494 W	2,056 W		450
	16,24 kg	24,63 kg	28,93 kg	43,40 kg		
	2,80 l	5,63 l	5,63 l	8,33 l		
	3,80 m ²	4,31 m ²	6,33 m ²	9,49 m ²		
	n = 1,30	n = 1,34	n = 1,33	n = 1,32		
600	980 W	1.345 W	1,732 W	2,389 W		550
	19,70 kg	29,80 kg	35,00 kg	52,50 kg		
	3,25 l	6,60 l	6,60 l	9,80 l		
	4,66 m ²	5,24 m ²	7,74 m ²	11,61 m ²		
	n = 1,29	n = 1,34	n = 1,33	n = 1,32		
900	1.360 W	1,883 W	1,883 W	3,334 W		850
	29,30 kg	43,90 kg	43,90 kg	77,30 kg		
	4,80 l	9,70 l	9,70 l	14,50 l		
	7,22 m ²	8,05 m ²	8,05 m ²	17,96 m ²		
	n = 1,29	n = 1,34	n = 1,34	n = 1,37		

W = Moc kg = Waga l = Pojemność m² = Powierzchnia n = Współczynnik

Zastrzega się prawo do zmian wywołanych postępem technicznym i tolerancją odchyień produkcyjnych.

* Współczynnik służy do wyliczenia mocy grzejnika dla dowolnych parametrów temperaturowych.

Novello 8

(8 – połączeń)



Grzejniki zasilane od dołu
środkowo i bocznie z wbudowa-
nym zaworem termostaticznym,
dla ceniących nowoczesny
i elegancki system podłączenia.
Dzięki wysokiej wydajności cieplnej
zapewniają komfort i harmonię

Grzejniki Novello wykonane są z zimnowalcowanej blachy specjalnej wg EN 442-1, z osłonami bocznymi oraz górną pokrywą-grillem. Stanowią kompletny element grzewczy. Karbowanie blachy paneli występuje co 33,3 mm. Do wewnętrznych stron kanałów wodnych zgrzana jest blacha konwekcyjna. Wbudowany zawór termostaticzny.

Lakierowanie

Obróbka powierzchni zewnętrznej polega na odtłuszczeniu, żelazofosforowaniu, pasywacji, płukaniu i gruntowaniu oraz wypaleniu wysokotemperaturowym. Końcowa obróbka powierzchni polega na wysokowartościowym, elektrostatycznym powlekanii proszkowym i ponownym wypaleniu wysokotemperaturowym. Całość procesu lakierowania zapewnia doskonałe zabezpieczenie antykorozyjne. Kolor podstawowy: Biały, Stelrad 9016.

Wyposażenie

Grzejniki wyposażone są w komplet zamocowań typu Monclac (do dt. 1600 mm dwa uchwyty, od dt. 1800 mm trzy uchwyty), typ 11 w zawieszenie typu L console, typ 44 bez zawieszek. Stanowią całość ze zintegrowanym zespołem zaworowym; wkładką zaworową (bez głowicy termostatu) z wmontowanymi zaślepkami i odpowietrznikiem. Opakowane są w termokurczliwą folię oraz kartonową osłonę krawędzi.

Kontrola jakości i Gwarancja

Kontrola jakości ISO 9001

Wydajność cieplna sprawdzona wg EN 442

Producent udziela 10 letniej gwarancji na grzejniki. Warunki gwarancji opisane są na str 59.

Parametry techniczne

Typy: 11/21/22/33/44

Przyłącza: 4 x ¾" gwint zewnętrzny, dolne podłączenia (2 x środkowe and 2 x boczne), 4 x ½" dwint wewnętrzny boczne podłączenia

Nadciśnienie robocze: 10 bar

Temperatura nośnika ciepła: gorąca woda do 110 °C

Wysokość: 200, 300, 400, 500, 600 i 900 mm

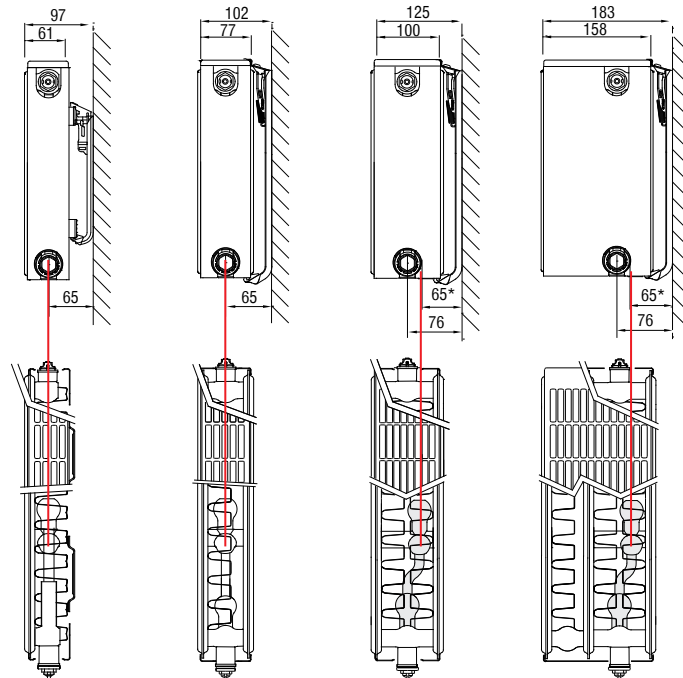
Długość: 400 - 3000 mm

Głębokość: T11-61 mm / T21-77 mm / T22-100 mm / T33-158 / T44-216

Novello 8

(8 – podłączeń)

Podstawowe parametry dla
1 m długości grzejnika przy
warunkach 75/65/20°C
n = Współczynnik*

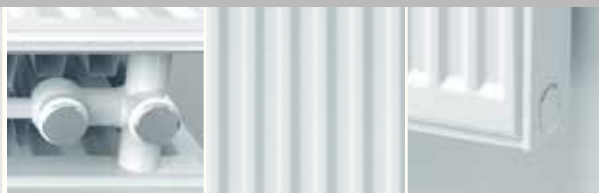


Wysokość (mm)	Typ 11	Typ 21	Typ 22	Typ 33	Rozstaw przyłączy (mm)
300	509 W	745 W	982 W	1,349 W	250
	9,31 kg	14,29 kg	16,80 kg	25,20 kg	
	1,89 l	3,70 l	3,70 l	5,40 l	
	2,09 m ²	2,44 m ²	3,51 m ²	5,26 m ²	
	n = 1,32	n = 1,33	n = 1,33	n = 1,31	
400	676 W	945 W	1,245 W	1,711 W	350
	12,78 kg	19,46 kg	22,87 kg	34,30 kg	
	2,34 l	4,67 l	4,67 l	6,87 l	
	2,95 m ²	3,37 m ²	4,92 m ²	7,38 m ²	
	n = 1,31	n = 1,33	n = 1,33	n = 1,32	
500	833 W	1.153 W	1,494 W	2,056 W	450
	16,24 kg	24,63 kg	28,93 kg	43,40 kg	
	2,80 l	5,63 l	5,63 l	8,33 l	
	3,80 m ²	4,31 m ²	6,33 m ²	9,49 m ²	
	n = 1,30	n = 1,34	n = 1,33	n = 1,32	
600	980 W	1.345 W	1,732 W	2,389 W	550
	19,70 kg	29,80 kg	35,00 kg	52,50 kg	
	3,25 l	6,60 l	6,60 l	9,80 l	
	4,66 m ²	5,24 m ²	7,74 m ²	11,61 m ²	
	n = 1,29	n = 1,34	n = 1,33	n = 1,32	
900	1360 W	1,883 W	2,395 W	3,334 W	850
	29,30 kg	43,90 kg	51,60 kg	77,30 kg	
	4,80 l	9,70 l	9,70 l	14,50 l	
	7,22 m ²	8,05 m ²	11,97 m ²	17,96 m ²	
	n = 1,29	n = 1,34	n = 1,35	n = 1,37	

W = Moc kg = Waga l = Pojemność m² = Powierzchnia n = Współczynnik

Zastrzega się prawo do zmian wywołanych postępem technicznym i tolerancją odchyień produkcyjnych.

* Współczynnik służy do wyliczenia mocy grzejnika dla dowolnych parametrów temperaturowych.



Grzejniki Novello ECO wykonane są z wysokogatunkowej stali zimno walcowanej z osłonami bocznymi oraz górną pokrywą-grillem. Stanowią kompletny element grzewczy. Wyposażone zarówno w przyłącze środkowe dolne, jak i boczne dolne. Posiadają fabrycznie wyregulowany zawór termostatyczny z możliwością montażu z prawej lub lewej strony.

Lakierowanie

Obróbka powierzchni zewnętrznej polega na odtłuszczeniu, żelazofosforowaniu, pasywacji, płukaniu i gruntowaniu oraz wypaleniu wysokotemperaturowym. Końcowa obróbka powierzchni polega na wysokowartościowym, elektrostatycznym powlekanii proszkowym i ponownym wypaleniu wysokotemperaturowym. Całość procesu lakierowania zapewnia doskonale zabezpieczenie antykorozyjne. Kolor podstawowy: Biały, Stelrad 9016.

Wyposażenie

Nastawiony zawór Heimeier model 4368 lub 4369, odpowietrznik i korki ECO. Komplet zamocowań typu Monclac - na "uszy" (2 szt. do 1.600 mm i 3 szt. od 1.800 mm). Wbudowany, regulowany zawór (bez głowicy termostatu) jest montowany fabrycznie po prawej stronie i przystosowany do współpracy z głowicami termostatu M30 x 1,5 mm. W typach 21, 22 i 33 zawór może być zamontowany z lewej strony. W typie 11 zawór może być montowany z lewej strony na specjalne zamówienie. Zawory są wyregulowane fabrycznie zgodnie z wymiarami grzejnika, certyfikowane na podstawie wymagań CEN i badane według normy EN 215.

Kontrola jakości i Gwarancja

Kontrola jakości ISO 9001

Wydajność cieplna sprawdzona wg EN 442

Producent udziela 10 letniej gwarancji na grzejniki. Warunki gwarancji opisane są na str 59.

Parametry techniczne

Typy: 11/21/22/33

Przyłącza: środkowe dolne Eurokonus 2 x 3/4" z gwintem zewnętrznym

prawe dolne 2 x 1/2" - gwint wewnętrzny

Nadciśnienie robocze: 10 bar

Temperatura nośnika ciepła: gorąca woda do 110 °C

Wysokość: 300, 400, 500, 600 i 900 mm

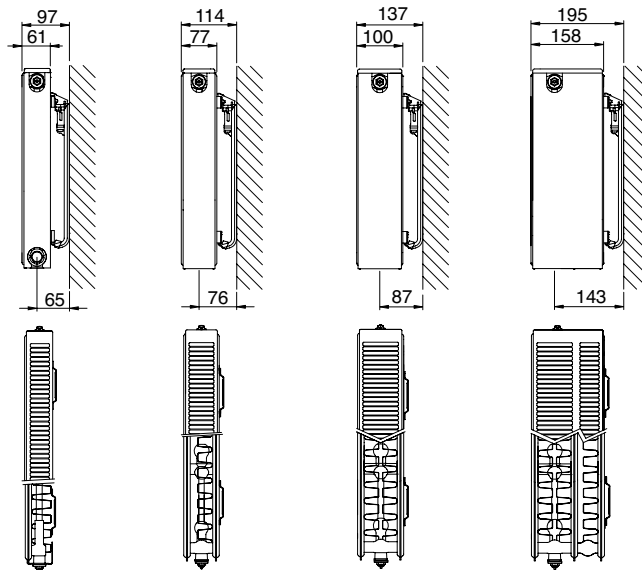
Długość: 400 - 3000 mm

Głębokość: T11-61 mm / T21-77 mm / T22-100 mm / T33-158 mm

Niskotemperaturowe grzejniki
o nowatorskim rozwiązaniu
- zastosowania przepływu
szeregowego - płyta przednia
jest zasilana jako pierwsza.
Zastosowanie przepływu
szeregowego zapewnia wysoki
współczynnik sprawności
energetycznej, maksymalne
wypromieniowanie energii
cieplnej, szybkie nagrzewanie
i ograniczenie strat ciepła od
strony ściany.

Novello ECO

Podstawowe parametry dla
1 m długości grzejnika przy
warunkach 75/65/20°C
n = Współczynnik*



Wysokość (mm)	Typ 11	Typ 21	Typ 22	Typ 33	wysokość (mm)
300	509 W	744 W	933 W	1347 W	300
	9,31 kg	14,30 kg	16,50 kg	24,70 kg	
	1,89 l	3,80 l	3,70 l	5,20 l	
	2,09 m ²	2,44 m ²	3,51 m ²	5,26 m ²	
	n = 1,32	n = 1,28	n = 1,31	n = 1,33	
400	676 W	927 W	1173 W	1686 W	400
	12,78 kg	18,83 kg	21,83 kg	32,63 kg	
	2,34 l	4,80 l	4,77 l	6,80 l	
	2,95 m ²	3,37 m ²	4,92 m ²	7,38 m ²	
	n = 1,31	n = 1,29	n = 1,30	n = 1,33	
500	833 W	1107 W	1401 W	2007 W	500
	16,24 kg	23,37 kg	27,17 kg	40,57 kg	
	2,80 l	5,80 l	5,83 l	8,40 l	
	3,80 m ²	4,31 m ²	6,33 m ²	9,49 m ²	
	n = 1,30	n = 1,30	n = 1,30	n = 1,33	
600	980 W	1287 W	1617 W	2313 W	600
	19,70 kg	27,90 kg	32,50 kg	48,50 kg	
	3,25 l	6,80 l	6,90 l	10,00 l	
	4,66 m ²	5,24 m ²	7,74 m ²	11,61 m ²	
	n = 1,29	n = 1,30	n = 1,30	n = 1,33	
900	1360 W	1836 W	2220 W	3180 W	900
	29,30 kg	42,30 kg	49,20 kg	74,00 kg	
	4,80 l	9,10 l	9,10 l	13,75 l	
	7,22 m ²	8,05 m ²	11,97 m ²	17,96 m ²	
	n = 1,29	n = 1,32	n = 1,30	n = 1,33	

W = Moc kg = Waga l = Pojemność m² = Powierzchnia n = Współczynnik

Zastrzega się prawo do zmian wywołanych postępem technicznym i tolerancją odchyień produkcyjnych.

* Współczynnik służy do wyliczenia mocy grzejnika dla dowolnych parametrów temperaturowych.

	200			300				400			
	typ 22	typ 33	typ 44	typ 11	typ 21	typ 22	typ 33	typ 11	typ 21	typ 22	typ 33
400	260 211 134	373 303 193	485 392 249	204 164 104	298 240 151	393 317 199	540 436 276	270 218 138	382 307 193	498 401 253	684 553 349
500	326 263 167	467 378 241	606 490 312	255 205 130	373 300 189	491 396 249	675 545 345	338 273 173	477 384 241	623 502 316	856 691 437
600	391 316 201	560 454 289	727 588 374	305 246 155	447 360 227	589 475 299	809 654 414	406 328 208	572 461 290	747 602 379	1027 829 524
700	456 369 234	653 529 338	848 687 436	356 287 181	522 420 264	687 554 349	944 763 483	473 382 242	668 538 338	872 702 442	1198 967 611
800	521 421 268	746 605 386	970 785 499	407 328 207	596 480 302	786 633 399	1079 872 552	541 437 277	763 615 386	996 803 505	1369 1105 699
900	586 474 301	840 681 434	1091 883 561	458 370 233	671 540 340	884 712 449	1214 981 621	608 492 311	859 691 435	1121 903 568	1540 1243 786
1000	651 527 335	933 756 482	1212 981 623	509 411 259	745 600 378	982 792 499	1349 1090 690	676 546 346	954 768 483	1245 1003 631	1711 1381 873
1100	716 580 368	1026 832 531	1333 1079 685	560 452 285	820 660 415	1080 871 549	1484 1199 759	744 601 380	1049 845 531	1370 1103 695	1882 1519 960
1200	781 632 402	1120 908 579	1454 1177 748	611 493 311	894 720 453	1178 950 598	1619 1308 827	811 655 415	1145 922 580	1494 1204 758	2053 1658 1048
1400	911 738 469	1306 1059 675	1697 1373 872	713 575 363	1043 840 529	1375 1108 698	1889 1526 965	946 765 484	1336 1076 676	1743 1404 884	2395 1934 1222
1600	1042 843 536	1493 1210 772	1939 1569 997	814 657 415	1192 960 604	1571 1267 798	2158 1743 1103	1082 874 553	1526 1229 773	1992 1605 1010	2738 2210 1397
1800	1172 948 603	1679 1361 868	2182 1765 1122	916 739 466	1341 1080 680	1768 1425 898	2428 1961 1241	1217 983 623	1717 1383 869	2241 1806 1137	3080 2486 1572
2000	1302 1054 670	1866 1513 965	2424 1962 1246	1018 821 518	1490 1200 755	1964 1583 997	2698 2179 1379	1352 1092 692	1908 1536 966	2490 2006 1263	3422 2763 1746
2200	1432 1159 737	2053 1664 1061	2666 2158 1371	1120 903 570	1639 1320 831	2160 1741 1097	2968 2397 1517	1487 1202 761	2099 1690 1063	2739 2207 1389	3764 3039 1921
2400	1562 1264 803	2239 1815 1158	2909 2354 1496	1222 985 622	1788 1441 907	2357 1900 1197	3238 2615 1655	1622 1311 830	2290 1844 1159	2988 2408 1515	4106 3315
2600	1693 1370 870	2426 1966 1254	3151 2550 1620	1323 1068 674	1937 1561 982	2553 2058 1297	3507 2833 1793			3237 2608 1642	
2800	1823 1475 937	2612 2118 1350	3394 2746 1745	1425 1150 726	2086 1681 1058	2750 2216 1397	3777 3051 1931			3486 2809 1768	
3000	1953 1581 1004	2799 2269 1447	3636 2942 1870	1527 1232 777	2235 1801 1133	2946 2375 1496	4047 3269 2069			3735 3009 1894	

* Aktualna dostępność modeli znajduje się w cenniku i u autoryzowanych dystrybutorów.

EN442 75/65/20°C

EN442 70/55/20°C

EN442 55/45/20°C

Tabela norm wydajności cieplnej wg PN EN 442

500				600				900				
typ 11	typ 21	typ 22	typ 33	typ 11	typ 21	typ 22	typ 33	typ 11	typ 21	typ 22	typ 33	
333 270 171	461 371 233	598 481 303	822 664 419	392 318 203	538 433 272	693 558 350	956 771 468	544 441 281	753 606 380	958 770 482	1334 1067 662	400
417 337 214	577 464 291	747 602 378	1028 829 524	490 397 253	673 541 339	866 697 438	1195 963 608	680 551 351	942 757 475	1198 962 602	1667 1334 827	500
500 404 257	692 557 350	896 722 454	1234 995 628	588 477 304	807 649 407	1039 837 526	1433 1156 729	816 661 422	1130 909 570	1437 1155 722	2000 1601 993	600
583 472 300	807 650 408	1046 842 530	1439 1161 733	686 556 355	942 757 475	1212 976 613	1672 1349 851	952 772 492	1318 1060 665	1677 1347 843	2334 1868 1158	700
666 539 343	922 742 466	1195 963 605	1645 1327 838	784 636 405	1076 866 543	1386 1115 701	1911 1541 972	1088 882 562	1506 1212 760	1916 1539 963	2667 2134 1324	800
750 607 386	1038 835 525	1345 1083 681	1850 1493 943	882 715 456	1211 974 611	1559 1255 788	2150 1734 1094	1224 992 633	1695 1363 855	2156 1732 1084	3001 2401 1489	900
833 674 428	1153 928 583	1494 1203 757	2056 1659 1047	980 794 507	1345 1082 679	1732 1394 876	2389 1927 1215	1360 1102 703	1883 1515 951	2395 1924 1204	3334 2668 1655	1000
916 742 471	1268 1021 641	1643 1324 832	2262 1825 1152	1078 874 557	1480 1190 747	1905 1534 964	2628 2119 1337	1496 1213 773	2071 1666 1046	2635 2117 1324	3667 2935 1820	1100
1000 809 514	1384 1114 699	1793 1444 908	2467 1991 1257	1176 953 608	1614 1299 815	2078 1673 1051	2867 2312 1458	1632 1323 844	2260 1818 1141	2874 2309 1445	4001 3202 1986	1200
1166 944 600	1614 1299 816	2092 1685 1059	2878 2323 1466	1372 1112 709	1883 1515 951	2425 1952 1226	3345 2697 1701	1904 1543 984	2636 2121 1331	3353 2694 1686	4668 3735 2317	1400
1333 1079 685	1845 1485 933	2390 1925 1211	3290 2654 1676	1568 1271 810	2152 1731 1086	2771 2231 1401	3822 3083 1944	2176 1764 1125	3013 2424 1521	3832 3079 1929	5334 4269 2648	1600
1499 1213 771	2075 1671 1049	2689 2166 1362	3701 2986 1885	1764 1430 912	2421 1948 1222	3118 2510 1577	4300 3468 2187					1800
1666 1348 857	2306 1856 1166	2988 2406 1513	4112 3318 2095	1960 1589 1013	2690 2164 1358	3464 2789 1752	4778 3853 2430					2000
1833 1483 942	2537 2042 1282	3287 2647 1665	4523 3650 2304	2156 1748 1114	2959 2381 1494	3810 3067 1927	5256 4239 2673					2200
1999 1618 1028	2767 2227 1399	3586 2888 1816	4934 3982 2514	2352 1907 1216	3228 2597 1630	4157 3346 2102	5734 4624 2916					2400
2166 1753 1114	2998 2413 1516	3884 3428 1967				4503 3625 2277						2600
		4183 3369 2118				4850 3904 2453						2800
		4482 3610 2270				5196 4183 2628						3000

Novello ECO

	300				400				500			
	typ 11	typ 21	typ 22	typ 33	typ 11	typ 21	typ 22	typ 33	typ 11	typ 21	typ 22	typ 33
400	204 164 104	298 240 151	373 299 190	539 430 271	270 218 138	371 298 191	469 376 239	674 538 340	333 270 171	443 355 227	560 449 286	803 641 404
500	255 205 130	373 300 189	467 374 238	674 538 339	338 273 173	464 372 238	587 470 299	843 673 424	417 337 214	554 444 283	701 561 357	1004 801 505
600	305 246 155	447 360 227	560 449 285	808 645 407	406 328 208	556 447 286	704 564 359	1012 808 509	500 404 257	664 533 340	841 674 428	1204 961 606
700	356 287 181	522 420 264	653 523 333	943 753 475	473 382 242	649 521 333	821 658 418	1180 942 594	583 472 300	775 622 397	981 786 500	1405 1122 707
800	407 328 207	596 480 302	746 598 380	1078 860 542	541 437 277	742 596 381	938 752 478	1349 1077 679	666 539 343	886 711 453	1121 898 571	1606 1282 808
900	458 370 233	671 540 340	840 673 428	1212 968 610	608 492 311	834 670 429	1056 846 538	1517 1211 764	750 607 386	996 800 510	1261 1011 643	1806 1442 910
1000	509 411 259	745 600 378	933 748 475	1347 1075 678	676 546 346	927 745 476	1173 940 598	1686 1346 849	833 674 428	1107 889 567	1401 1123 714	2007 1602 1011
1100	560 452 285	820 660 415	1026 822 523	1482 1183 746	744 601 380	1020 819 524	1290 1034 657	1855 1480 934	916 742 471	1218 977 623	1541 1235 785	2208 1762 1112
1200	611 493 311	894 720 453	1120 897 570	1616 1290 814	811 655 415	1112 894 572	1408 1128 717	2023 1615 1019	1000 809 514	1328 1066 680	1681 1347 857	2408 1923 1213
1400	713 575 363	1043 840 529	1306 1047 655	1886 1505 949	946 765 484	1298 1043 667	1642 1316 837	2360 1884 1188	1166 944 600	1550 1244 793	1961 1572 1000	2810 2243 1415
1600	814 657 415	1192 960 604	1493 1196 760	2155 1720 1085	1082 874 553	1483 1192 762	1877 1504 956	2698 2153 1358	1333 1079 685	1771 1422 907	2242 1797 1142	3211 2564 1617
1800		1341 1080 680	1679 1346 855	2425 1935 1221	1217 983 623	1669 1341 857	2111 1692 1076	3035 2423 1528	1499 1213 771	1993 1599 1020	2522 2021 1285	3613 2884 1819
2000		1490 1200 755	1866 1495 950	2694 2150 1356	1352 1092 692	1854 1490 953	2346 1880 1195	3372 2692 1698	1666 1348 857	2214 1777 1133	2802 2246 1428	4014 3204 2021
2200		1639 1320 831	2053 1645 1045	2963 2366 1492		2039 1639 1048	2581 2068 1315	3709 2961 1867	1833 1483 942	2435 1955 1247	3082 2470 1571	4415 3525 2223
2400		1788 1441 907	2239 1794 1140	3233 2581 1627		2225 1788 1143	2815 2256 1434	4046 3230 2037	1999 1618 1028	2657 2132 1360	3362 2695 1714	4817 3845 2425
2600		1937 1561 982	2426 1944 1235	3502 2796 1763			3050 2444 1554				3643 2920 1857	
2800			2612 2093 1331	3772 3011 1899			3284 2632 1673				3923 3144 1999	
3000			2799 2243 1426	4041 3226 2034			3519 2820 1793				4203 3369 2142	

* Aktualna dostępność modeli znajduje się w cenniku i u autoryzowanych dystrybutorów.

EN442 75/65/20°C

EN442 70/55/20°C

EN442 55/45/20°C

Tabela norm wydajności cieplnej wg PN EN 442

600				900				
typ 11	typ 21	typ 22	typ 33	typ 11	typ 21	typ 22	typ 33	
392 318 203	515 413 263	647 518 330	925 739 466	544 441 281	734 587 370	888 712 453	1272 1016 641	400
490 397 253	644 516 328	809 648 412	1157 923 582	680 551 351	918 733 463	1110 890 567	1590 1269 801	500
588 477 304	772 619 394	970 778 495	1388 1108 699	816 661 422	1102 880 556	1332 1068 680	1908 1523 961	600
686 556 355	901 722 459	1132 907 577	1619 1293 815	952 772 492	1285 1027 648	1554 1246 793	2226 1777 1121	700
784 636 405	1030 825 525	1294 1037 660	1850 1477 932	1088 882 562	1469 1173 741	1776 1424 907	2544 2031 1281	800
882 715 456	1158 929 591	1455 1167 742	2082 1662 1048	1224 992 633	1652 1320 833	1998 1602 1020	2862 2285 1442	900
980 794 507	1287 1032 655	1617 1296 824	2313 1847 1165	1360 1102 703	1836 1467 926	2220 1780 1133	3180 2539 1602	1000
1078 874 557	1416 1135 722	1779 1426 907	2544 2031 1281	1496 1213 773	2020 1613 1019	2442 1958 1247	3498 2793 1762	1100
1176 953 608	1544 1238 788	1940 1555 989	2776 2216 1398	1632 1323 844	2203 1760 1111	2664 2136 1360	3816 3047 1922	1200
1372 1112 709	1802 1444 919	2264 1815 1154	3228 2585 1631	1904 1543 984	2570 2053 1296	3108 2492 1586	4452 3554 2243	1400
1568 1271 810	2059 1651 1050	2587 2074 1319	3701 2954 1864	2176 1764 1125	2938 2346 1482	3552 2848 1813	5088 4062 2563	1600
1764 1430 912	2317 1857 1182	2911 2333 1484	4163 3324 2096	2448 1984 1265	3305 2640 1667	3996 3204 2040	5724 4570 2883	1800
1960 1589 1013	2574 2063 1313	3234 2592 1649	4626 3693 2329	2720 2205 1406	3672 2933 1852	4440 3560 2266	6360 5078 3204	2000
2156 1748 1114	2831 2270 1444	3557 2852 1814	5089 4062 2562					2200
2352 1907 1216	3089 2476 1575	3881 3111 1979	5551 4432 2795					2400
		4204 3370 2144						2600
		4528 3629 2309						2800
		4851 3889 2473						3000