



Grzejniki
panelowe

Vertical Plan



Vertical Deco



Vertical Plan (Vertex Plan)

Vertical Deco (Vertex Style)



Grzejniki serii Vertical wykonane są ze specjalnej zimnowalcowanej blachy wg EN 442-1, z ostionami bocznymi. Stanowią kompletny element grzewczy. Gładki dekoracyjny panel przykrywa przednią część grzejnika. Do wewnętrznych stron kanałów wodnych zgrzana jest blacha konwekcyjna.

Lakierowanie

Obróbka powierzchni zewnętrznej polega na odtłuszczeniu, żelazofosforowaniu, pasywacji, płukaniu i gruntowaniu oraz wypaleniu wysokotemperaturowym. Końcowa obróbka powierzchni polega na wysokowartościowym, elektro-statycznym powlekanii proszkowym i ponownym wypaleniu wysokotemperaturowym. Całość procesu lakierowania zapewnia doskonale zabezpieczenie antykorozyjne. Kolor podstawowy: Biały, Stelrad 9016.

Wyposażenie

Grzejniki wyposażone są w komplet zamocowań typu Monclac. Opakowane są w termo-kurczliwą folię oraz kartonową osłonę krawędzi.

Kontrola jakości i Gwarancja

Kontrola jakości ISO 9001

Wydajność cieplna sprawdzona wg EN 442

Producent udziela 10 letniej gwarancji na grzejniki. Warunki gwarancji opisane są na str 59.

Parametry techniczne

Typy: 11/20/21/22

Przyłącza: 6x 1/2" - gwint wewnętrzny

Nadciśnienie robocze: 10 bar

Temperatura nośnika ciepła: gorąca woda do 110 °C

Wysokość: 1600, 1800, 2000, 2200 mm

Długość: 300, 400, 500, 600, 700 mm

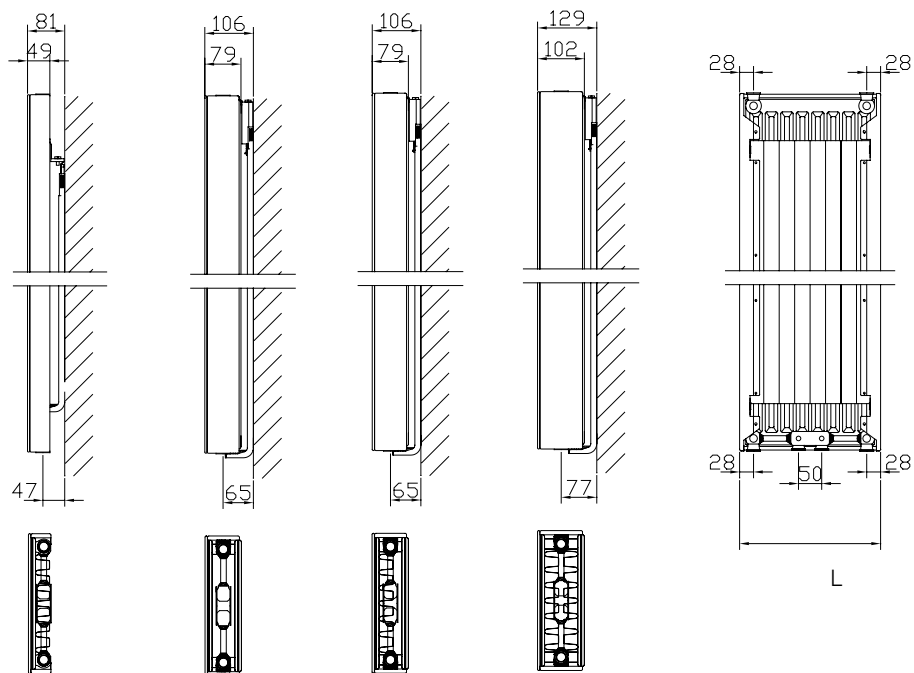
Głębokość: T11-49 mm / T20-79 mm / T21-79mm / T22-102 mm

Pionowe grzejniki, z dekoracyjnym gładkim panelem czołowym.

Doskonale dopasowują się do eleganckich pomieszczeń z wysokimi oknami. Dyskretne ogrzewanie – zajmują bardzo niewiele miejsca. Seria Vertical Plan z gładkim panelem. Seria Vertical Deco z gładkim panelem ze stylowymi przetłoczeniami.

(Vertex Plan) **Vertical Plan**
 (Vertex Style) **Vertical Deco**

Podstawowe parametry dla
 1 m długości grzejnika przy
 warunkach 75/65/20°C
 n = Współczynnik*



Wysokość (mm)	Typ 11	Typ 20	Typ 21	Typ 22
1600	1,959 W	2,310 W	2,208 W	3,420 W
	56,10 kg	77,7 kg	85,80 kg	94,20 kg
	7,20 l	14,10 l	14,10 l	14,10 l
	9,40 m ²	7,33 m ²	12,66 m ²	28,99 m ²
	n = 1,31	n = 1,27	n = 1,31	n = 1,32
1800	2,133 W	2,532 W	3,060 W	3,690 W
	63,00 kg	86,70 kg	96,00 kg	105,30 kg
	8,10 l	16,20 l	15,90 l	15,90 l
	9,86 m ²	8,25 m ²	13,58 m ²	29,90 m ²
	n = 1,30	n = 1,27	n = 1,30	n = 1,33
2000	2,298 W	2,748 W	3,270 W	3,960 W
	69,60 kg	95,40 kg	106,20 kg	116,40 kg
	9,00 l	18,30 l	17,70 l	17,70 l
	12,15 m ²	9,17 m ²	16,20 m ²	37,74 m ²
	n = 1,30	n = 1,27	n = 1,30	n = 1,33
2200	2,454 W	2,958 W	3,510 W	4,230 W
	75,60 kg	105,60 kg	116,40 kg	126,60 kg
	9,90 l	20,10 l	20,10 l	20,10 l
	12,61 m ²	10,09 m ²	17,11 m ²	36,66 m ²
	n = 1,29	n = 1,27	n = 1,30	n = 1,33

W = Moc kg = Waga l = Pojemność m² = Powierzchnia n = Współczynnik

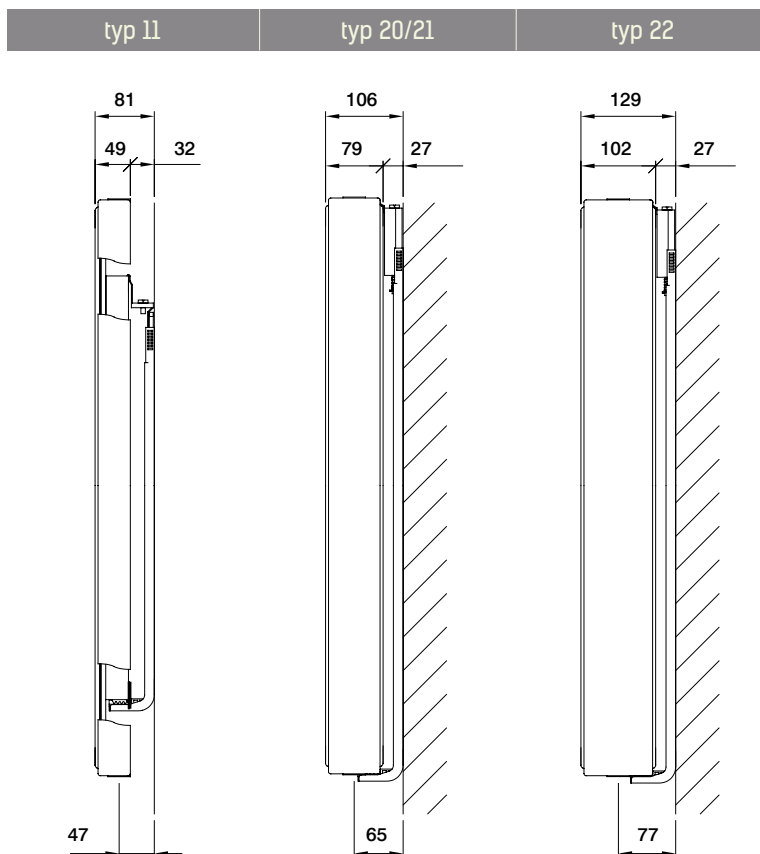
Zastrzega się prawo do zmian wywołanych postępem technicznym i tolerancją odchyień produkcyjnych.

* Współczynnik służy do wyliczenia mocy grzejnika dla dowolnych parametrów temperaturowych.

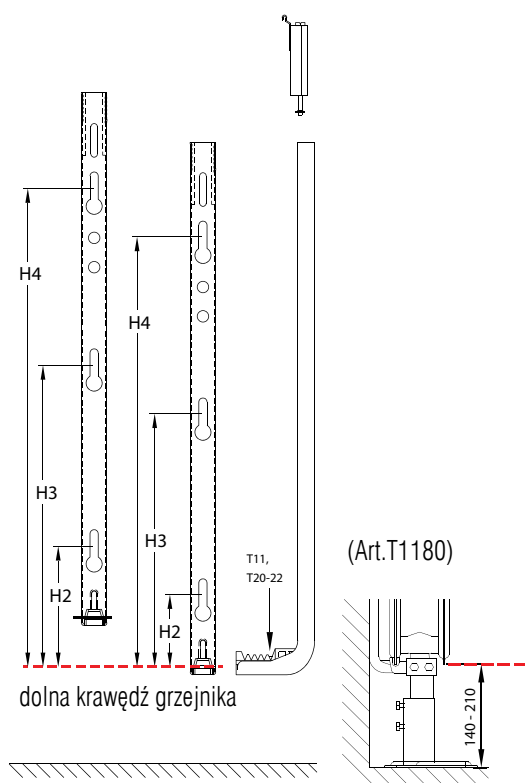
Vertical Plan (Vertex Plan)

Vertical Deco (Vertex Style)

montaż i warianty połączeń

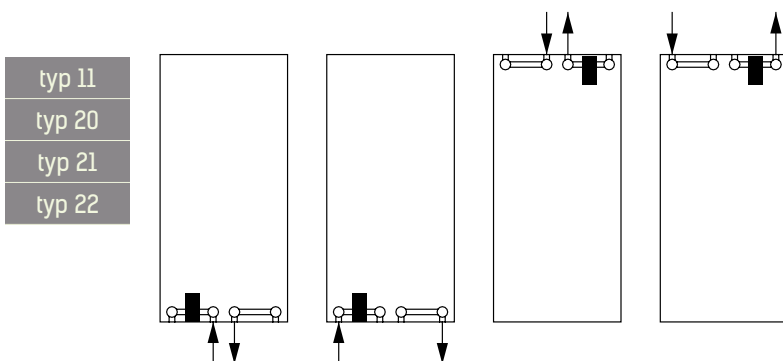


typ 11 typ 20/22



Rozmieszczenie otworów montażowych Typ 11/20-22

wysokość (mm)	Typ 11			Typ 20-22		
	H2 (mm)	H3 (mm)	H4 (mm)	H2 (mm)	H3 (mm)	H4 (mm)
1600	160	720	1280	70	730	1390
1800	160	820	1480	70	830	1590
2000	160	920	1680	70	930	1790
2200	160	1020	1880	70	1030	1990



EN442 75/65/20°C

EN442 70/55/20°C

EN442 55/45/20°C

Tabela norm wydajności cieplnej wg PN EN 442

		1600						1800			
		typ 11	typ 20	typ 21	typ 22			typ 11	typ 20	typ 21	typ 22
300		588	693	842	1026	300		640	760	918	1107
		475	564	681	828			518	618	743	893
		302	362	432	522			329	397	472	563
400		784	924	1123	1368	400		853	1013	1224	1476
		634	752	908	1103			691	824	990	1190
		402	483	576	696			439	529	629	750
500		980	1155	1404	1710	500		1067	1266	1530	1845
		792	940	1135	1379			863	1030	1238	1488
		503	604	720	870			549	661	786	938
600		1175	1386	1685	2052	600		1280	1519	1836	2214
		951	1127	1362	1655			1036	1236	1485	1785
		603	724	864	1044			658	794	943	1125
700		1371	1617	1966	2394	700		1493	1772	2142	2583
		1109	1315	1589	1931			1209	1442	1733	2083
		704	845	1008	1218			768	926	1110	1313

		2000						2200			
		typ 11	typ 20	typ 21	typ 22			typ 11	typ 20	typ 21	typ 22
300		689	824	981	1188	300		736	887	1053	1269
		558	670	794	957			597	722	853	1022
		355	430	505	603			380	463	543	643
400		919	1099W	1308	1584	400		982	1183	1404	1692
		745	894	1059	1277			796	962	1137	1363
		474	574	673	804			507	618	724	858
500		1149	1374	1635	1980	500		1227	1479	1755	2115
		931	1117	1323	1596			994	1203	1421	1704
		592	717	841	1005			634	772	905	1072
600		1379	1649	1962	2376	600		1472	1775	2106	2538
		1117	1341	1588	1915			1193	1443	1706	2045
		711	861	1010	1206			761	926	1086	1286
700		1609	1924	2289	2772	700		1718	2071	2457	2961
		1303	1564	1853	2234			1392	1684	1990	2385
		829	1004	1178	1407			887	1081	1267	1501

* Aktualna dostępność modeli znajduje się w cenniku i u autoryzowanych dystrybutorów.